	MANUAL DE INSTALACION / MANUAL DE INSTALAÇÃO
	LINEA T 870 "ECO" / LINHA T870 "ECO"
	Dispositivo de Acceso Exterior / Dispositivo de Acesso Exterior

Herramientas necesarias / Ferramentas necessárias:

- Sierra para acero / Arco de Serra para aço
- Atomillador de 6mm Cabeza Philips. / Chave de fenda de 6 mm. (punta Philips).

Instrucciones / Instruções:

1) Presentar el dispositivo en la puerta
Situat o dispositivo na porta:

- Para instalar este producto por primera vez, realizar las perforaciones utilizando la plantilla de colocación provista con el dispositivo antipánico JAQUE elegido.
- Para instalar este produto pela primeira vez e realizar as perfurações, deverá utilizar o gabarito de colocação fornecido com o dispositivo anti-pânico JAQUE escolhido.
- Para reemplazar un dispositivo de apertura previamente instalado, utilizar las perforaciones existentes, pues las mismas son coincidentes en toda la línea de accesos exteriores JAQUE.
- Para substituir um dispositivo de abertura previamente instalado deverá utilizar os orifícios existentes já que todos os acessórios externos da linha JAQUE são coincidentes.

2) Cortar el perno de empuje de acuerdo al ancho de la puerta (Fig. 3).

Cortar o pemo de encaixe de acordo com a largura da porta (Desenho 3).

3) Ajustar ambos tornillos de $\frac{1}{4}$ " x $2 \frac{1}{4}$ " en las columnas de fijación del dispositivo externo.
(Fig. 1 para línea T300; Fig. 2 para línea T290)

Ajustar ambos os parafusos de $\frac{1}{4}$ " x $2 \frac{1}{4}$ " nas colunas de fixação do dispositivo externo.
(Desenho 1 para a linha T300; Desenho 2 para a linha T290)

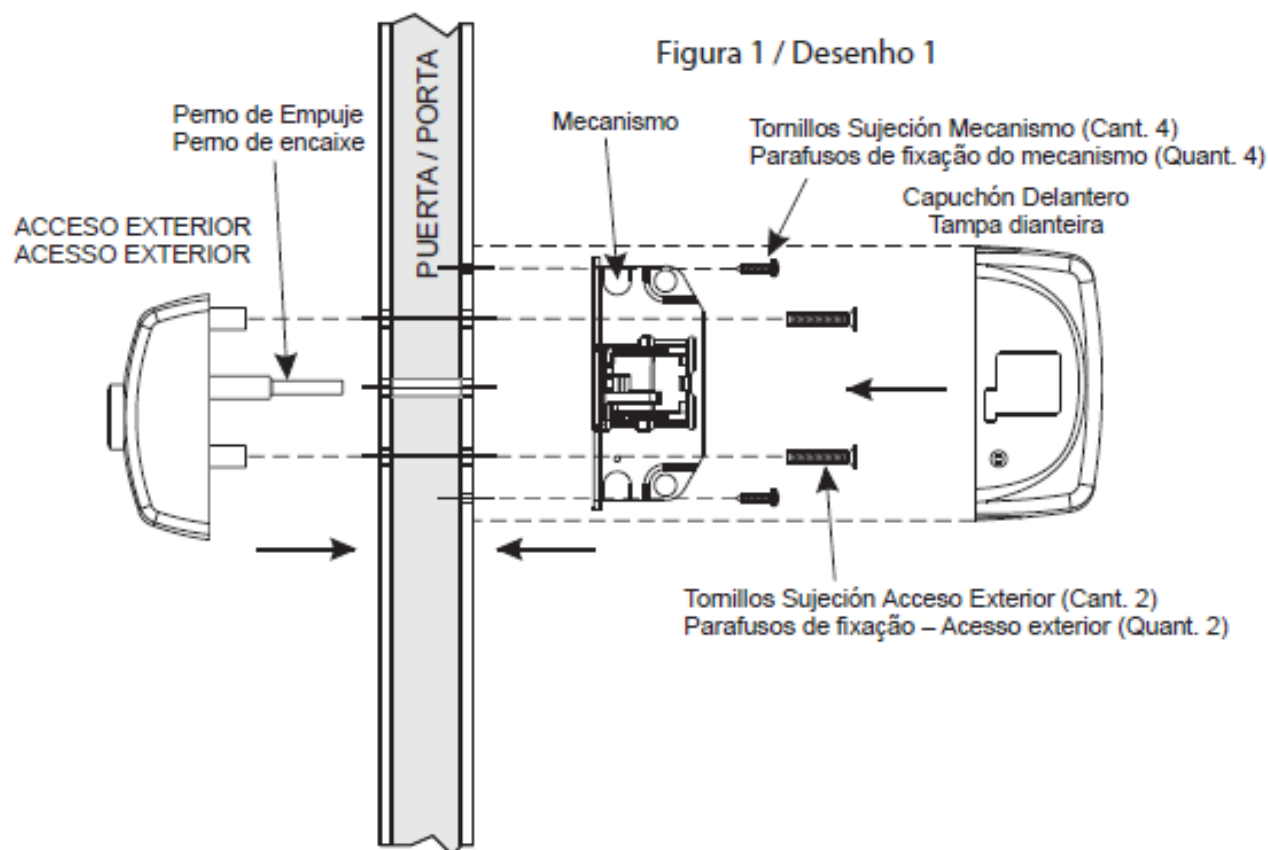


Figura 2 / Desenho 2

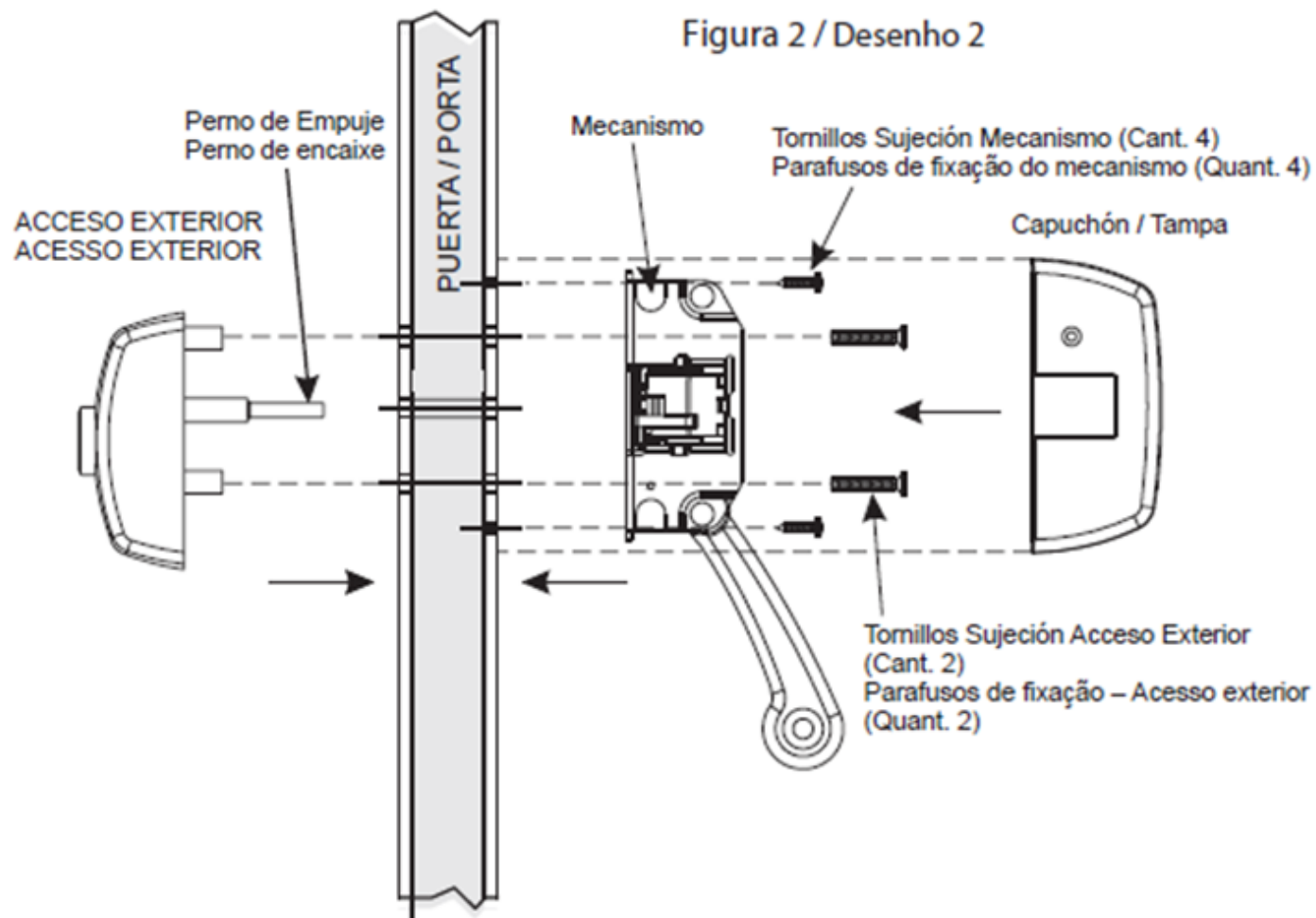
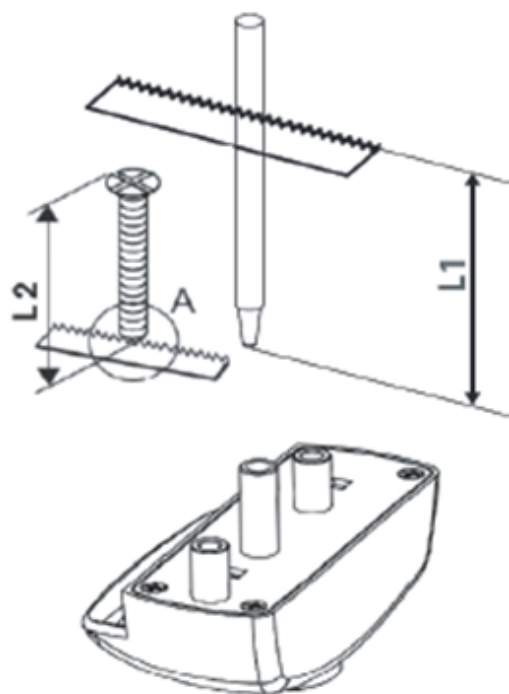


Figura 3 / Desenho 3



Dispositivos T391-T392 y T393

L1= Espesor de Puerta + 41 mm
L1= Espessura da Porta + 41 mm

Dispositivos T300 (Touch) y T240 (pad)

L1= Espesor de Puerta + 41 mm
L1= Espessura da Porta + 41 mm

Dispositivo T290-295 (Push)

L1= Espesor de Puerta + 34 mm
L1= Espessura da Porta + 34 mm

Todos los dispositivos

L2= Espesor de Puerta - 5 mm
L2= Espessura da Porta - 5 mm