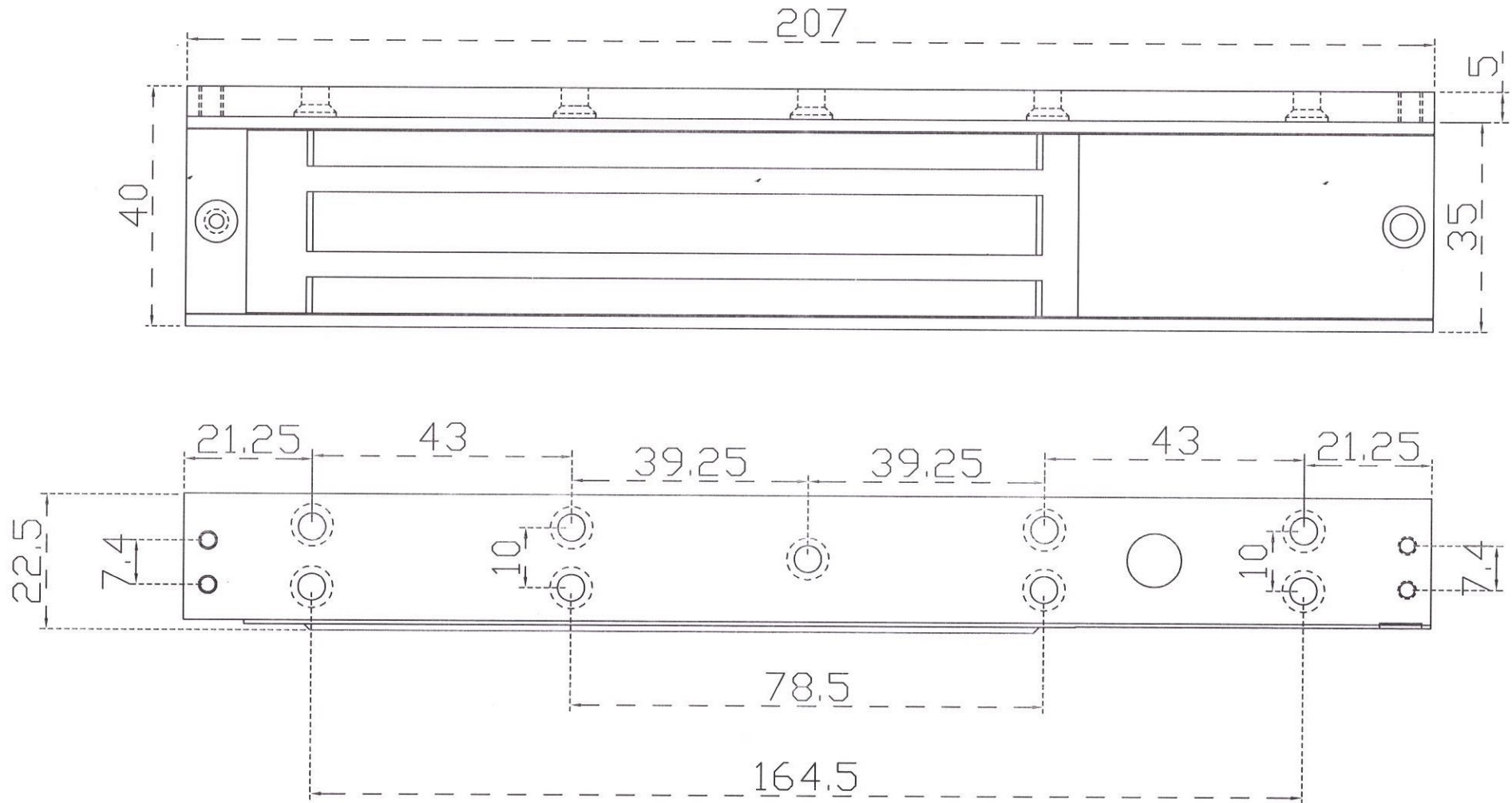
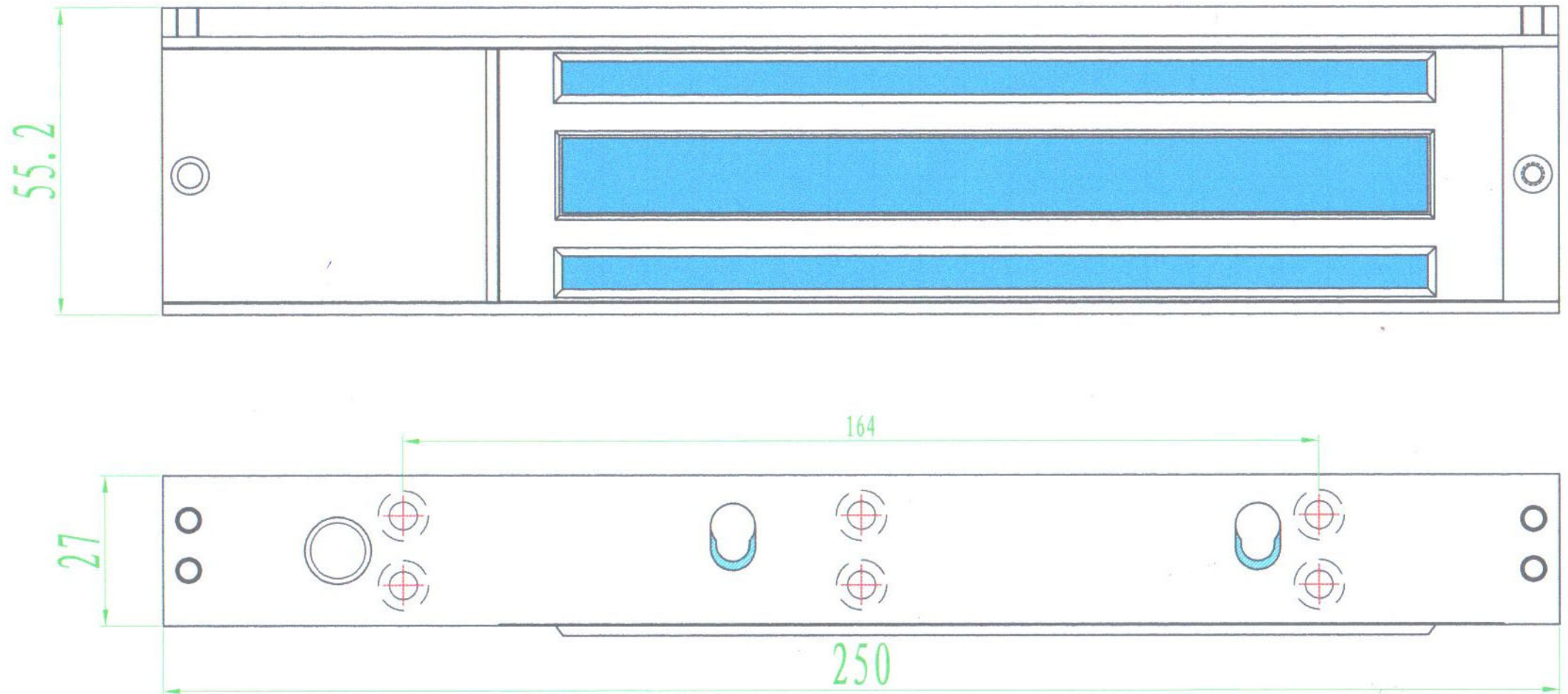
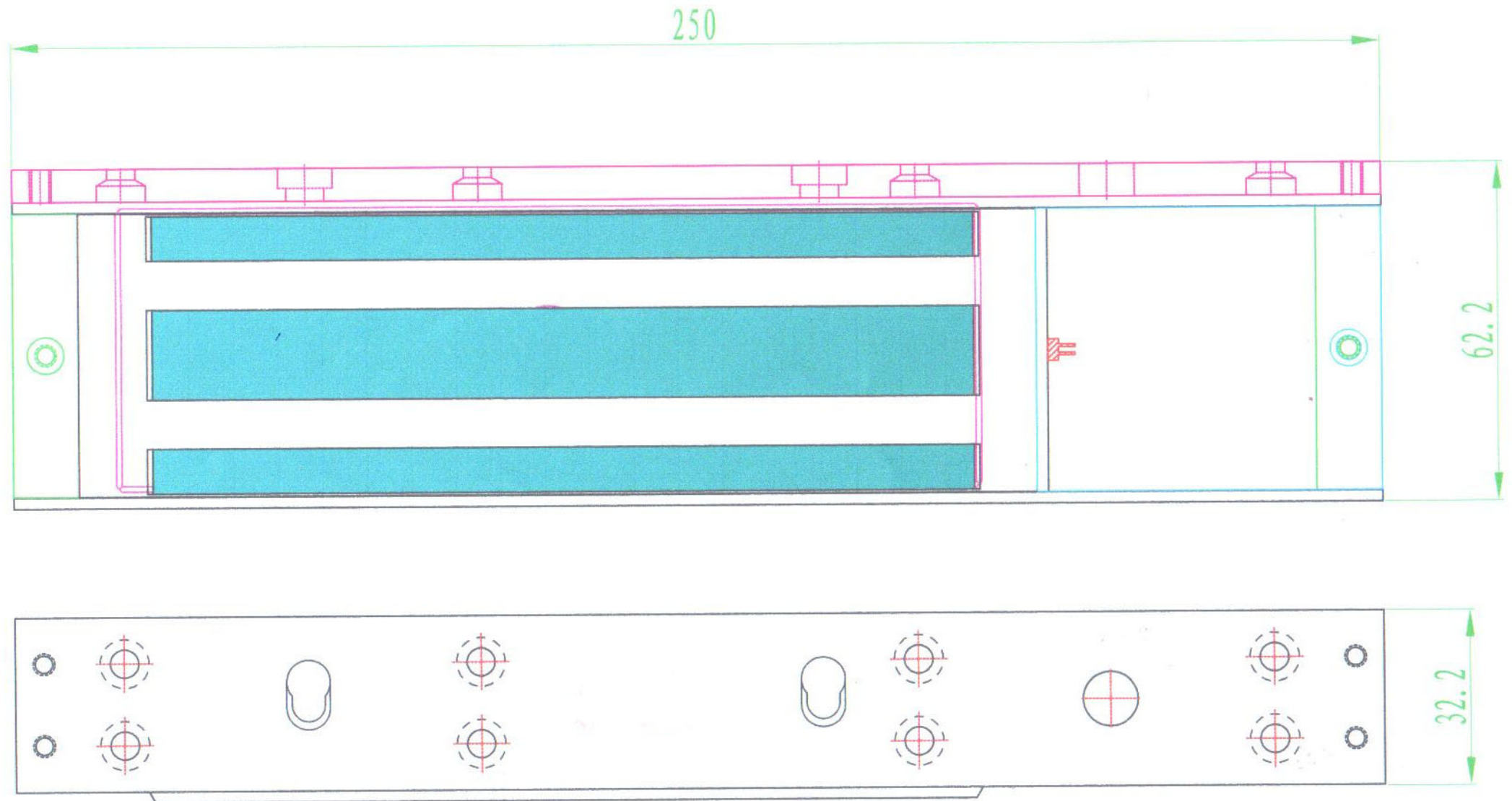


**T760-00**



Esquema técnico cerradura electromagnética 280 kg.  
T761-00





Esquema técnico cerradura electromagnética 500 Kg.  
T763-00

