



# JAQUE

---

MANUAL DE INSTRUCCIONES  
INSTRUCTION MANUAL  
MANUAL DE INSTRUÇÕES

---

**LÌNEA T240 / T245**  
**LINE T240 / T245**  
**LINHA T240 / T245**

**IMPORTANTE / IMPORTANT**

ENTREGAR ESTE MANUAL AL PROPIETARIO / USUARIO DEL DISPOSITIVO ANTIPANICO

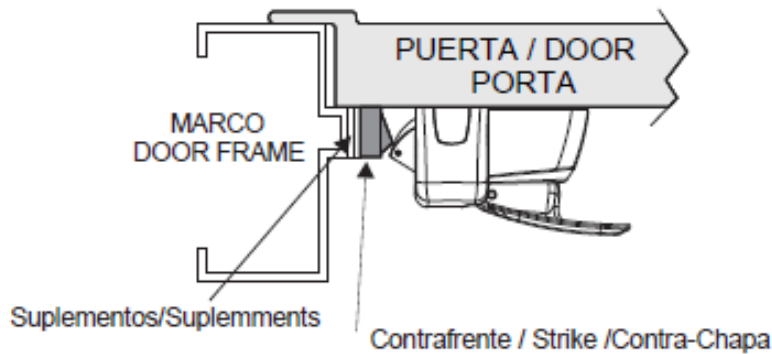
DELIVER THIS GUIDE TO THE OWNER / USER THIS PANIC DEVICE

ENTREGAR ESTE MANUAL AO PROPRIETÁRIO / USUÁRIO DO DISPOSITIVO ANTI-PÂNICO

## 1 ESQUEMA BASICO DE UBICACION/ BASIC SCHEME OF LOCATION ESQUEMA BÁSICO DE LOCALIZAÇÃO

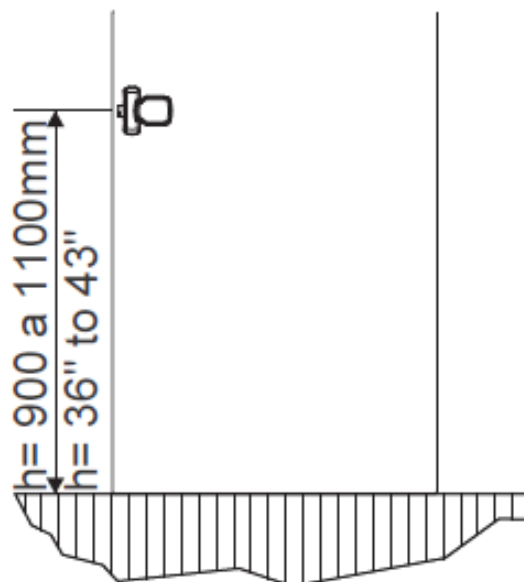
Puertas de 1 Hoja  
Doors of 1 Leaf  
Porta de 1 Folha

Figura 1 / Figure 1/ Desenho 1



## 2 ALTURA DE COLOCACION / HEIGHT OF INSTALLATION ALTURA DE COLOCAÇÃO

Figura 2  
Figure 2  
Desenho 2



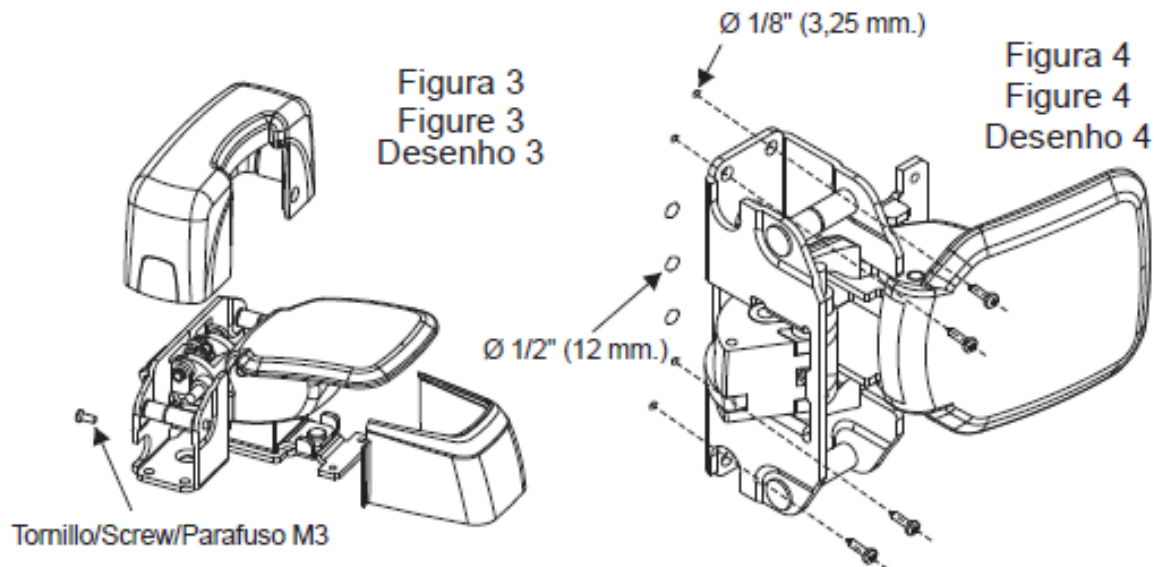
Para lugares donde la mayoría de las personas a evacuar sean niños, se contemplará la instalación a más baja altura. Para puertas de altura mayor a 2100mm que incluyan traba superior, la instalación deberá realizarse con  $h=1100\text{mm}$ .

For places where the most people to evacuate were children, focus the setting up to a lower height. For higher doors over 7' with addition vertical rods, the installation must be with  $h=43"$ .

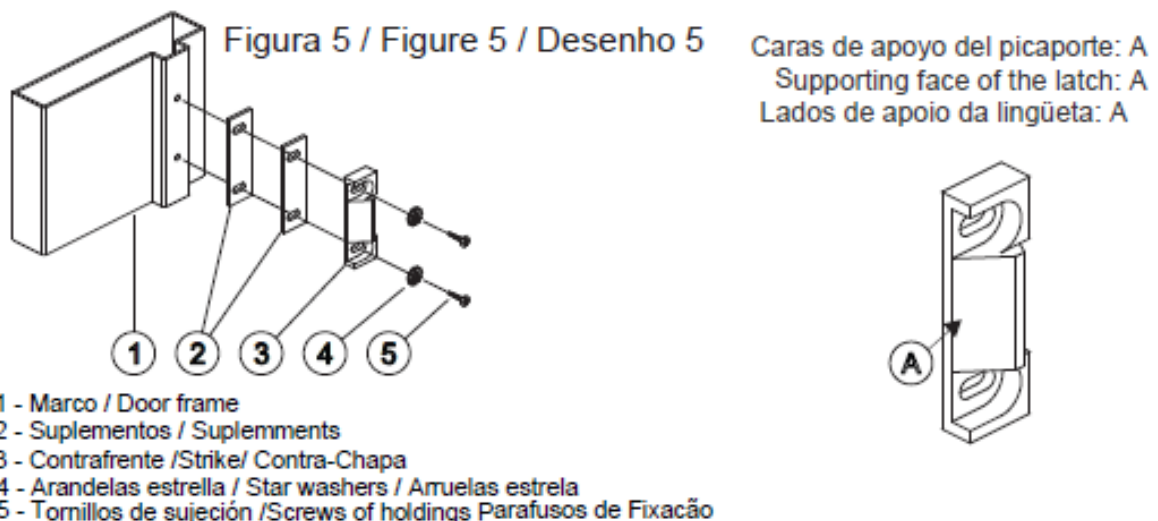
Para locais onde a maioria das pessoas a evacuar sejam crianças, instalar-se-á a uma altura inferior. Para portas com altura superior a 2100mm que incluam fechadura superior, a instalação deve ser feita com  $h = 1100\text{mm}$ .

### 3 COLOCACION DEL DISPOSITIVO / INSTALLATION OF DEVICE COLOCAÇÃO DO DISPOSITIVO

1. Retire el capuchón del dispositivo. Remove the top cap of the device. Retire a tampa principal do dispositivo.
2. Retire la tapa trasera. Remove the back cover. Retire a tampa traseira.
3. Utilizando la plantilla de colocación marque y perforo, en una sola cara de la puerta, los agujeros de Ø3,25mm.
3. Utilizando o gabarito de instalação marque e fure apenas a parte interna da folha da porta com os furos de Ø3,25mm.
4. Si utiliza acceso exterior, perforo en ambas caras de la puerta, los agujeros Ø12mm (cantidad 3).
4. If using exterior access, drill in both faces of the door, the holes of Ø1/2" (quantity 3).
4. Em caso de uso de maçaneta de acesso externo, fure toda a folha da porta com os furos de Ø12mm(3 furos).
5. Coloque el contra frente en el marco de manera que quede alineado con el dispositivo. Utilice la cara más apropiada del mismo y los suplementos de ser necesario.
5. Coloque a contra-chapa no marco/grade de maneira que fique alinhada com o dispositivo. Utilize o lado mais apropriado do mesmo e os suplementos para ajuste, se necessário.
6. Coloque la cerradura con los 4 tornillos como indica la figura 4.
6. Coloque a fechadura com os 4 parafusos como indica a figura 4.
7. Coloque la tapa trasera y luego el capuchón. Place the back cover and then the top cap. Coloque a tampa traseira e logo a tampa principal.
8. Ajustar el capuchón con los dos tornillos M3. Tight the top cap with both screws M3. Apertar a tampa principal com os parafusos M3.



Despiece y ubicación del contrafrente / Cutting and placing of the reverse:  
Desmembramento e colocação da contra-chapa:



## 4 COLOCACION DE LA CERRADURA / INSTALLATION OF THE LOCK COLOCAÇÃO DA FECHADURA

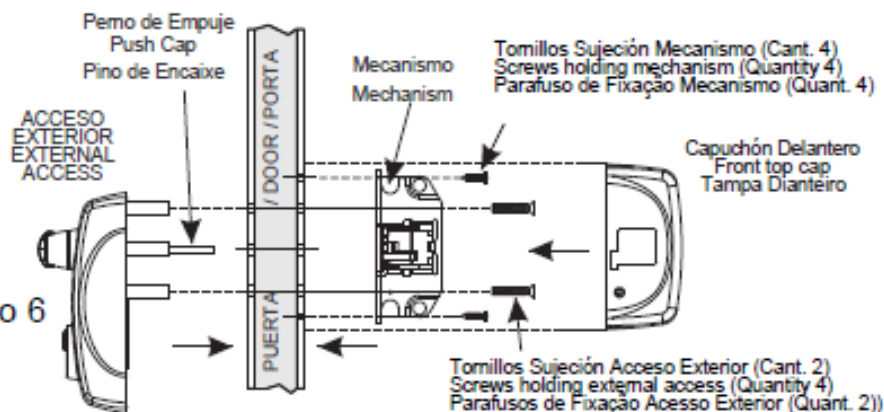


Figura 6/ Figure 6/ Desenho 6

## 5 RECOMENDACION PARA EL MANTENIMIENTO RECOMMENDATIONS FOR MAINTENANCE RECOMENDAÇÃO PARA A MANUTENÇÃO

Se recomienda que el ocupante, o su representante, efectúe una vez al mes, los controles rutinarios de funcionamiento, tales como:

It is recommended that the occupant or his representative, does, once a month, the routine controls of good working such as:

Recomenda-se que o ocupante ou seu representante, realice controles de rotina de manutenção, com intervalos de um mês, tais como:

- a) Inspeccionar y maniobrar el dispositivo para asegurar que todos los componentes están en condición satisfactoria de funcionamiento.
- a) To inspect and test the device to assure that all the components are in satisfactory condition of working.
- a) Inspeccionar e acionar o dispositivo para segurar que todos os componentes estejam em condições satisfatórias de funcionamento.
- b) Asegurar que el o los contra-frentes están libres de obstrucciones.
- b) Assure that the strike/s is/are free of obstructions.
- b) Segurar que a ou as fechaduras estejam livres de qualquer obstrução.

## 6 LIMITES DE LAS PUERTAS / LIMITS OF THE DOORS LIMITES DIMENSIONAIS DAS PORTAS

Alto Máx. / Max. Height: 2440mm./ 8'

Ancho Máx. / Max. Width: 1220mm./ 4'

Peso Máx. / Max Weight: 200Kg./ 440 lbs.

## 7 HERRAMIENTAS A UTILIZAR / NECESSARY TOOLS FERRAMENTAS A UTILIZAR

- Atomillador PH 1
- Screwdriver PH 1
- Chave de fenda PH 1
- Atomillador PH 2
- Screwdriver PH 2
- Chave de fenda PH 2