

- Apta para puertas de espesor desde 38 hasta 62mm.  
Si supera esa medida, solicitar tornillos especiales mas largos.

- Suitable for doors thickness from 1 1/2" to 2 1/2".  
If it exceeds this measurement, request longer special screws.

- Indicada para portas com espessura entre 38 e 62mm.  
Para portas mais espessa, utilize parafusos especiais, mais longos.

- La plantilla de perforacion se encuentra en los antipánicos y se coloca en el lado interno de la puerta.

- The template is located on the panic devices and are placed on the inner side of the door.

- O gabarito de instalação é fornecido com as barras antipânico e deve ser usado no lado interno da porta.

Todos estos manuales y plantillas se encuentran para descargar en la pagina:

<http://www.blincer.com/>

All these manuals and templates are available for download on the page:

<http://www.blincer.com/>

Todos estes manuais e modelos esta disponíveis para baixar na página:

<http://www.blincer.com/>

### **3** HERRAMIENTAS A UTILIZAR INSTALLATION TOOLS FERRAMENTAS A UTILIZAR

- Sierra para acero.
- Destornillador PH2.

- Steel saw.
- PH2 screwdriver.

- Serra para cortar aço.
- Chave de fenda PH2.

I850-14 Rev.04 (11/2020)



# JAQUE

MANUAL DE INSTRUCCIONES  
INSTRUCTIOS MANUAL  
MANUAL DE INSTRUÇÕES

LINE T850  
LINEA T850  
LINHA T850

IMPORTANTE/IMPORTANT

ENTREGAR ESTE MANUAL AL PROPIETARIO/USUARIO

DELIVER THIS MANUAL TO THE OWNER/USER

ENTREGAR ESTE MANUAL AO PROPRIETÁRIO/USUÁRIO

Blincer S.R.L.

- Apta para puertas de espesor desde 38 hasta 62mm.  
Si supera esa medida, solicitar tornillos especiales mas largos.

- Suitable for doors thickness from 1 1/2" to 2 1/2".  
If it exceeds this measurement, request longer special screws.

- Indicada para portas com espessura entre 38 e 62mm.  
Para portas mais espessa, utilize parafusos especiais, mais longos.

- La plantilla de perforacion se encuentra en los antipánicos y se coloca en el lado interno de la puerta.

- The template is located on the panic devices and are placed on the inner side of the door.

- O gabarito de instalação é fornecido com as barras antipânico e deve ser usado no lado interno da porta.

Todos estos manuales y plantillas se encuentran para descargar en la pagina:

<http://www.blincer.com/>

All these manuals and templates are available for download on the page:

<http://www.blincer.com/>

Todos estes manuais e modelos esta disponíveis para baixar na página:

<http://www.blincer.com/>

### **3** HERRAMIENTAS A UTILIZAR INSTALLATION TOOLS FERRAMENTAS A UTILIZAR

- Sierra para acero.
- Destornillador PH2.

- Steel saw.
- PH2 screwdriver.

- Serra para cortar aço.
- Chave de fenda PH2.

I850-14 Rev.04 (11/2020)



# JAQUE

MANUAL DE INSTRUCCIONES  
INSTRUCTIOS MANUAL  
MANUAL DE INSTRUÇÕES

LINE T850  
LINEA T850  
LINHA T850

IMPORTANTE/IMPORTANT

ENTREGAR ESTE MANUAL AL PROPIETARIO/USUARIO

DELIVER THIS MANUAL TO THE OWNER/USER

ENTREGAR ESTE MANUAL AO PROPRIETÁRIO/USUÁRIO

Blincer S.R.L.

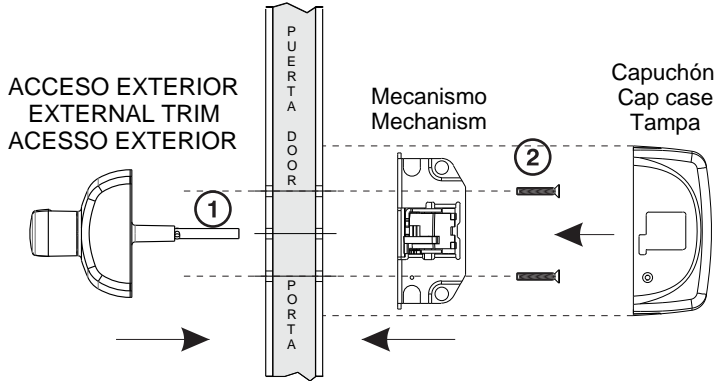
# 1 INSTALACION DEL ACCESO REVERSIBLE REVERSIBLE ACCESS INSTALLATION INSTALAÇÃO DE ACESSO REVERSÍVEL

1. En puertas de 2 hojas, el acceso deberá estar colocad en la puerta principal.

1. On 2-leaf doors, access must be located on the main door.

1. Em portas de 2 folhas a fechadura devera ser instalada obrigatoriamente na porta principal, ou seja, no dispositivo que não usa hates verticais.

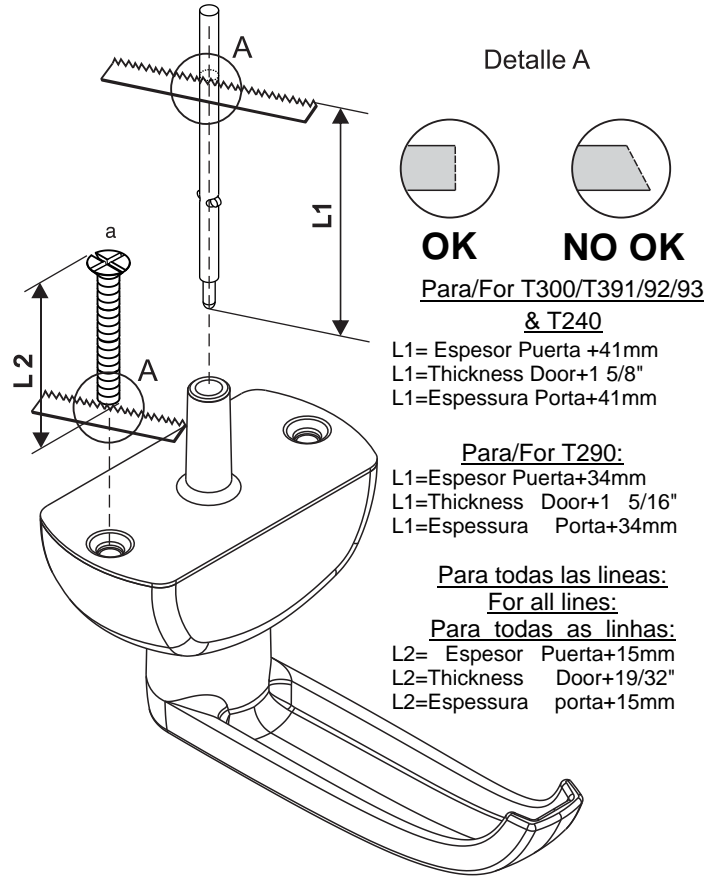
Figura 1 / Figure 1 / Desenho 1



Nº	Denominación Denomination Denominação	Medidas Sizes Medidas	Cant Qty Quant	Cod.
1	Perno de empuje Pushig bolt Pino de Encaixe		1	I 293-52
2	Tornillos sujecion cabeza especial Special head fixing screws Parafuso de fixação da cabeça especial	Parker Nº 12 x 3"	2	I 850-09

# 2 CORTES PERNO DE EMPUJE Y TORNILLOS PUSHING BOLT AND SCREW CUTS CORTE DO PINO DE ENCAIXE E PARAFUSOS

Figura 2 / Figure 2 / Desenho 2



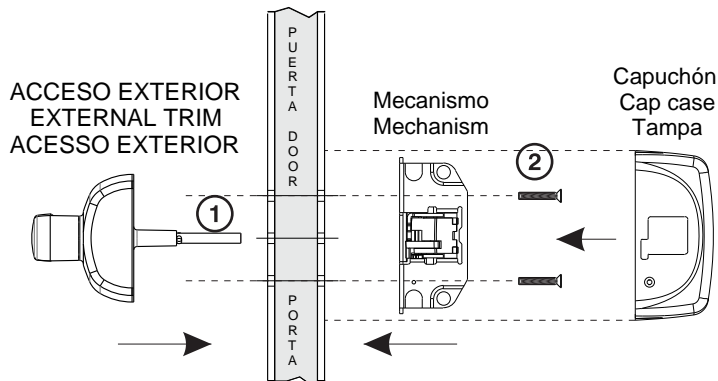
# 1 INSTALACION DEL ACCESO REVERSIBLE REVERSIBLE ACCESS INSTALLATION INSTALAÇÃO DE ACESSO REVERSÍVEL

1. En puertas de 2 hojas, el acceso deberá estar colocad en la puerta principal.

1. On 2-leaf doors, access must be located on the main door.

1. Em portas de 2 folhas a fechadura devera ser instalada obrigatoriamente na porta principal, ou seja, no dispositivo que não usa hates verticais.

Figura 1 / Figure 1 / Desenho 1



Nº	Denominación Denomination Denominação	Medidas Sizes Medidas	Cant Qty Quant	Cod.
1	Perno de empuje Pushig bolt Pino de Encaixe		1	I 293-52
2	Tornillos sujecion cabeza especial Special head fixing screws Parafuso de fixação da cabeça especial	Parker Nº 12 x 3"	2	I 850-09

# 2 CORTES PERNO DE EMPUJE Y TORNILLOS PUSHING BOLT AND SCREW CUTS CORTE DO PINO DE ENCAIXE E PARAFUSOS

Figura 2 / Figure 2 / Desenho 2

