



MANUAL DE INSTALACION / MANUAL DE INSTALAÇÃO

LINEA T294/T296 "ECO" / LINHA T294/T296 "ECO"

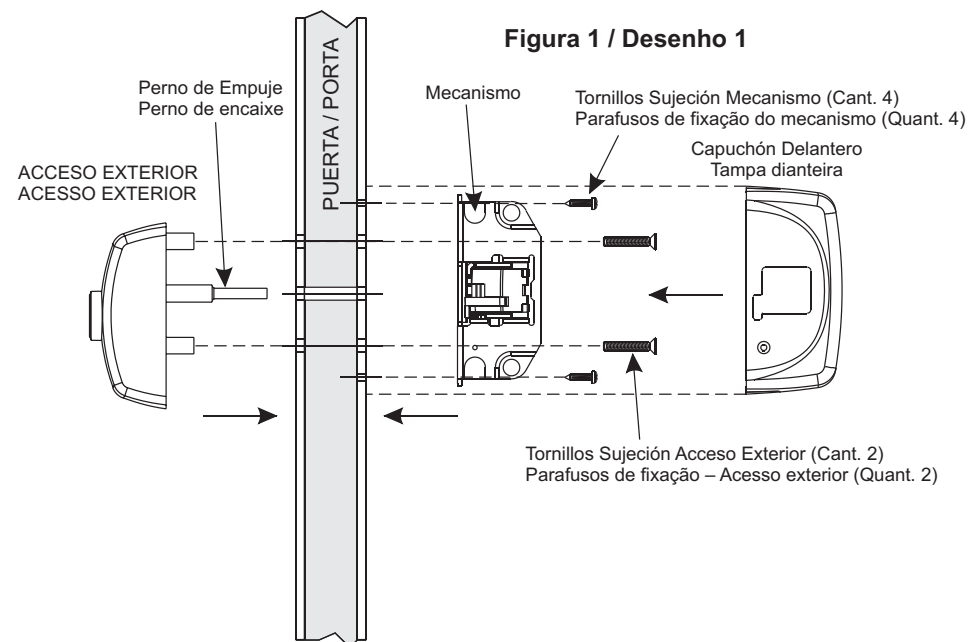
Dispositivo de Acceso Exterior / Dispositivo de Acesso Exterior

Herramientas necesarias / Ferramentas necessárias:

- Sierra para acero / Arco de Serra para aço
- Atornillador de 6mm Cabeza Philips. / Chave de fenda de 6 mm. (punta Philips).

Instrucciones / Instruções:

- 1) Presentar el dispositivo en la puerta
Situair o dispositivo na porta:
- Para instalar este producto por primera vez, realizar las perforaciones utilizando la plantilla de colocación provista con el dispositivo anti-pánico JAQUE elegido.
- Para instalar este produto pela primeira vez e realizar as perfurações, deverá utilizar o gabarito de colocação fornecido com o dispositivo anti-pânico JAQUE escolhido.
- Para reemplazar un dispositivo de apertura previamente instalado, utilizar las perforaciones existentes, pues las mismas son coincidentes en toda la línea de accesos exteriores JAQUE.
- Para substituir um dispositivo de abertura previamente instalado deverá utilizar os orifícios existentes já que todos os acessórios externos da linha JAQUE são coincidentes.
- 2) Cortar el perno de empuje de acuerdo al ancho de la puerta (Fig. 3).
Cortar o perno de encaixe de acordo com a largura da porta (Desenho 3).
- 3) Ajustar ambos tornillos de 1/4" x 2 1/4" en las columnas de fijación del dispositivo externo. (Fig. 1 para línea T300; Fig. 2 para línea T290)
Ajustar ambos os parafusos de 1/4" x 2 1/4" nas columnas de fixação do dispositivo externo. (Desenho 1 para a linha T300; Desenho 2 para a linha T290)



MANUAL DE INSTALACION / MANUAL DE INSTALAÇÃO

LINEA T294/T296 "ECO" / LINHA T294/T296 "ECO"

Dispositivo de Acceso Exterior / Dispositivo de Acesso Exterior

